

Адаптер внешних устройств «ФОРТ-А»

Паспорт

ФРСБ.468353.002 ПС

1 Общие сведения

Адаптер внешних устройств (далее по тексту – адаптер) предназначен для подключения извещателей или других устройств, имеющих на выходе нормально-замкнутые сухие контакты реле, к системам охранной сигнализации, обеспечивающим управление и обмен информацией с использованием интерфейса RS-485.

Адаптер обеспечивает подключение до двух внешних устройств. Адаптер обеспечивает передачу информации по интерфейсу RS-485 о размыкании контактов реле внешних устройств, а также о снижении напряжения электропитания. Адаптер обеспечивает проведение дистанционного контроля (далее по тексту – ДК) внешних устройств.

Адаптер рассчитан на круглосуточную работу при температуре окружающего воздуха от минус 40 °С до +65 °С и относительной влажности воздуха до 98 % при температуре 35 °С.

2 Технические характеристики

2.1 Адаптер обеспечивает:

- обмен информацией с системой охранной сигнализации по последовательному каналу связи RS-485;
- выдачу сигнала ДК путем замыкания «сухих» контактов реле. Максимальный ток 50 мА, максимальное напряжение 30 В, время замыкания не менее 3 с;
- подключение внешних устройств при длине соединительных линий не более 10 м.

2.2 Адаптер обеспечивает передачу тревожного извещения на комплекс при:

- размыкании контактов реле внешнего устройства на время не менее 0,25 с;
- снижении напряжения электропитания ниже 10 В;
- отсутствии размыкания контактов реле внешнего устройства в течение времени 5,5 с с момента начала подачи сигнала ДК.

2.3 Электропитание адаптера должно осуществляться от источника постоянного тока напряжением 10...30 В при амплитуде пульсаций не более 30 мВ.

2.4 Максимальный ток, потребляемый адаптером от источника, не более 50 мА.

- 2.5 Габаритные размеры не более 96x58x37 мм;
- 2.6 Масса не более 0,2 кг.

3 Комплект поставки

В комплект поставки входят:

- адаптер внешних устройств – 1 шт.,
- паспорт – 1 шт.,
- упаковка – 1 шт.

4 Подготовка к работе

4.1 Закрепить адаптер.

4.2 Произвести коммутацию сигнальных цепей и цепей электропитания в соответствии с рисунком 1 или 2. При подключении линий связи следует учитывать, что одноименные клеммы колодки «Упит» гальванически связаны между собой.

Если напряжение электропитания внешнего устройства отличается от напряжения электропитания адаптера, то его следует запитывать от отдельного источника питания.

4.3 Подать на адаптер напряжение питания.

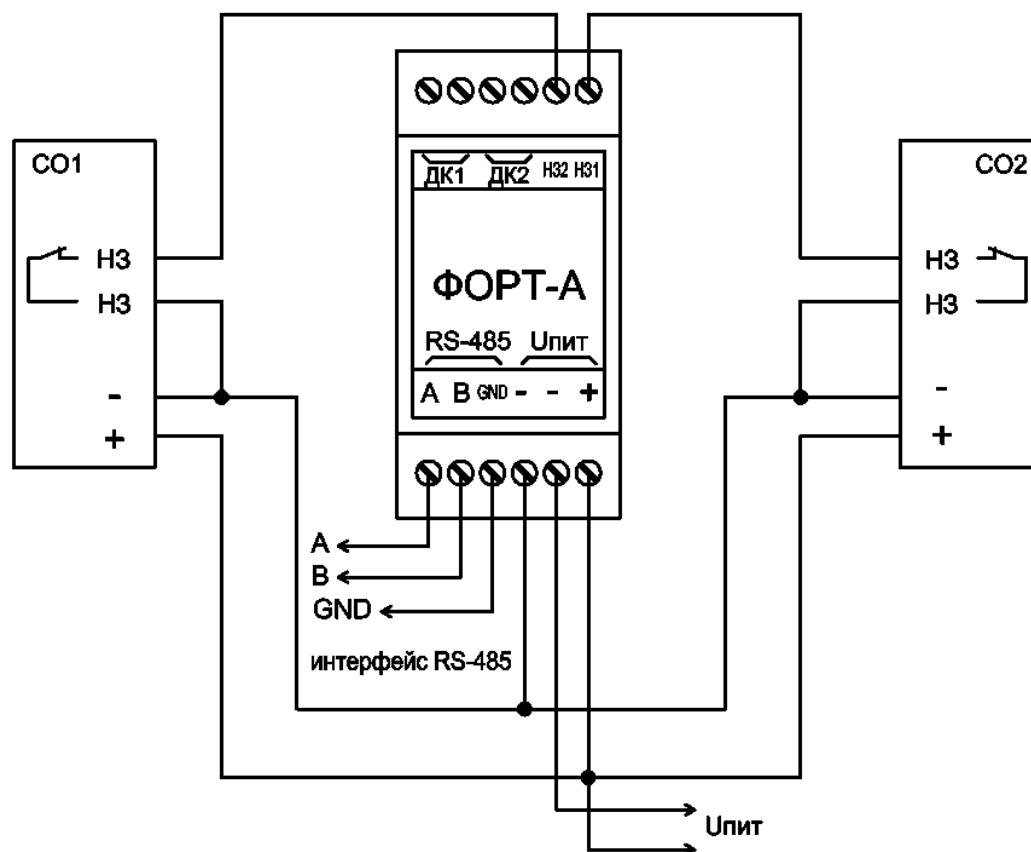


Рисунок 1 – Схема подключения без использования ДК

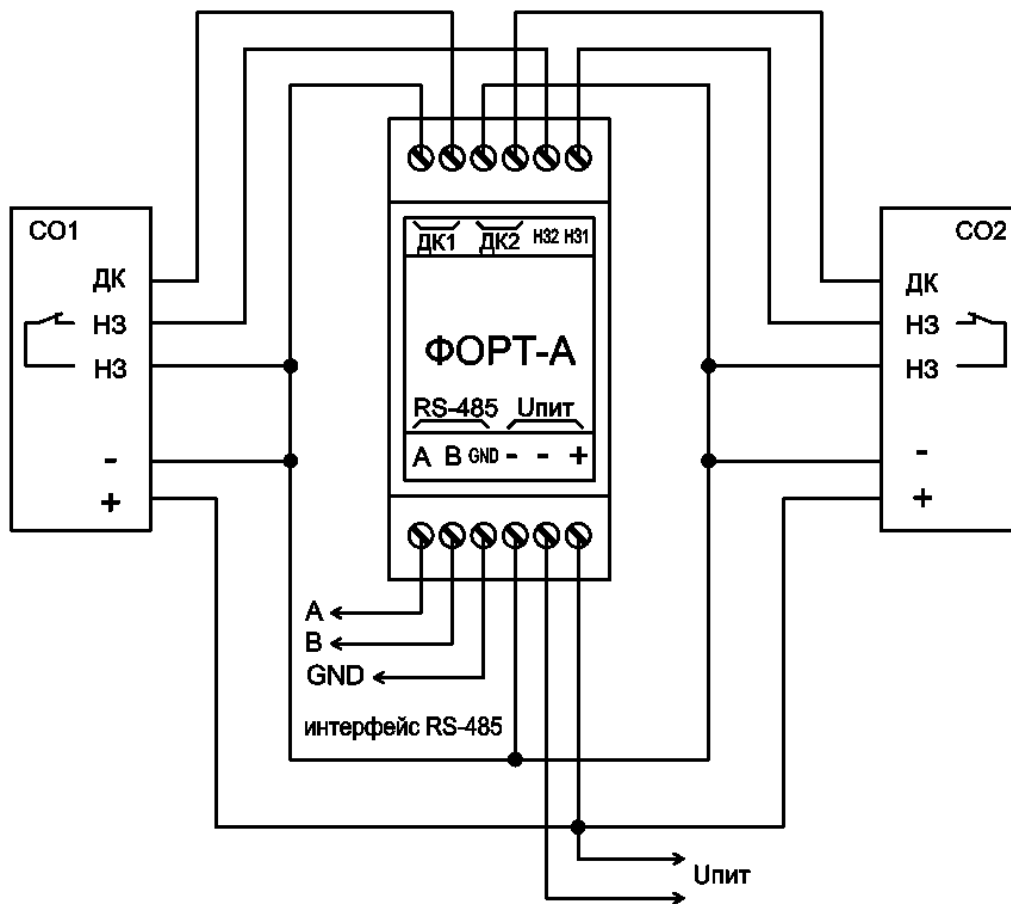


Рисунок 2 – Схема подключения с использованием ДК (контакты ДК не имеют полярности)

5 Свидетельство о приемке

5.1 Адаптер внешних устройств «ФОРТ-А», заводской № _____ изготовлен и принят в соответствии с обязательными требованиями государственных стандартов, действующей технической документацией и признан годным для эксплуатации.

Дата выпуска _____ 20 _____ г.

Штамп ОТК

6 Гарантии изготовителя

6.1 Предприятие-изготовитель гарантирует соответствие адаптера требованиям действующей технической документацией при соблюдении потребителем правил транспортирования, хранения, монтажа и эксплуатации.

6.2 Гарантия не распространяется на изделия с механическими повреждениями.

6.3 Гарантийный срок эксплуатации адаптера - 18 месяцев со дня продажи с предприятия-изготовителя.

6.4 Средний срок службы – 8 лет.

6.5 Дата продажи _____ 20_____ г.

**По вопросам гарантийного и послегарантийного обслуживания
обращаться по адресам:**

- 1 Технический Сервисный Центр ООО «Охранная техника».
442960, г. Заречный, Пензенской области, а/я 45.
тел./факс: 8-(841-2) 65-53-16 (многоканальный)
E-mail: servis@forteza.ru
- 2 Сервисный Центр ООО «ЭМАН».
660079, г. Красноярск, ул. 60 лет Октября, 96 Г.
тел./факс: 8-(3912) 33-98-66
E-mail: eman@online.ru
- 3 Сервисный центр на базе Иркутского филиала ФКУ ГЦИТОиС ФСИН России.
664081, г. Иркутск, ул. Пискунова, 146
тел.: (3952) 53-23-20, 53-26-20
E-mail: mrvo_cito@mail.ru
- 4 Сервисный Центр ООО «ИСК «Гардиан»
614007, г. Пермь, ул. 25 Октября, 72.
тел. (342) 2-609-700
E-mail: sar@grdn.ru

**Информацию о дополнительных Сервисных Центрах смотри на сайте
www.FORTEZA.ru**

Адрес изготовителя:

ООО "ОХРАННАЯ ТЕХНИКА"
442960, г.Заречный
Пензенской обл, а/я 45
тел./факс (8412) 65-53-16, многоканальный
E-mail: ot@forteza.ru, dev2@forteza.ru